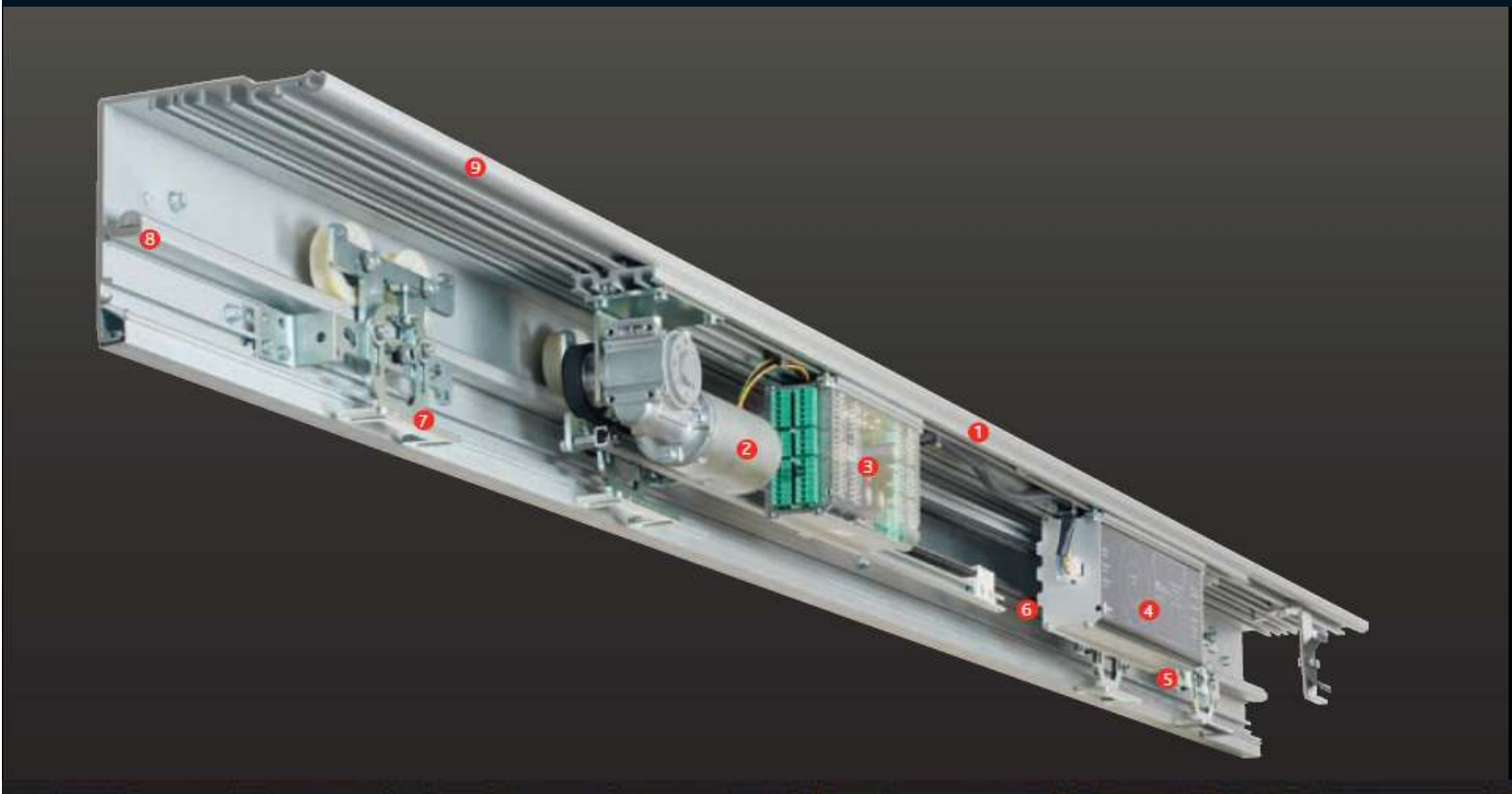




OPERADORES E ACESSÓRIOS PARA PORTAS AUTOMÁTICAS



modelo **UNIVERSAL**

O operador UNIVERSAL proporciona uma automatização completa para portas de correr de alto nível. A sua principal característica é a flexibilidade e a standardização. Com o mesmo operador, mediante um sistema de braços, pode-se automatizar entradas de diferentes larguras. As prestações adaptam-se a situações de tráfego intensas a diferentes configurações de entrada para todo tipo de edifícios (supermercados, hotéis, aeroportos, etc...).

POTÊNCIA E ROBUSTEZ

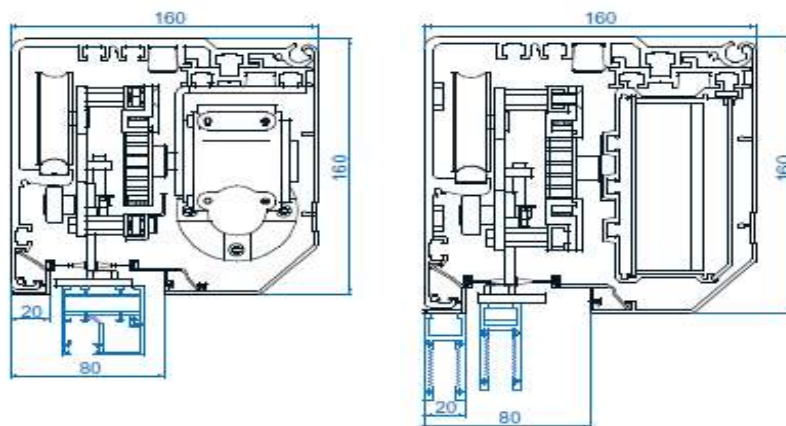
O motor-reductor que incorpora o sistema UNIVERSAL aporta potência, já que permite acelerações rápidas ainda que com portas de grande peso. Além da robustez, já que o seu reductor permite acoplar a bobina directamente ao eixo porque é capaz de absorver todos os esforços e tensões.

ESTÉTICA E ELEGÂNCIA

O operador tem um desenho compacto e elegante. Os junquinhos de fecho e as escovas do perfil de fecho constituem uma completa estanqueidade do sistema, já que conseguem tapar o mecanismo completamente. Deste modo não se vêem os componentes internos ainda que a porta esteja aberta, o que aporta uma estética única.

CARACTERÍSTICAS E VANTAGENS

- Modular.
- Adaptável a todos tipos de perfis.
- Motor potente que permite mover portas pesadas sem perder velocidade e aceleração.
- Electrobloqueio das duas folhas. Com tope duplo em caso de utilização da função farmácia. Con doble tope en caso de implementar la función de apertura farmacia.
- Banda de rodagem de duraluminio, mais resistente ao desgaste das rodas e independente do perfil de alumínio. Fixado mediante uma fita adesiva de espuma que amortece as vibrações do carro durante seu deslocamento (reduz o ruído).
- Sistema de protecção de todos periféricos por picos de tensão mediante sistema de fusíveis rearmáveis.
- Sistema de abertura anti-pânico por batería em caso de corte de corrente elétrica.
- Sistema de controle da força do motor com inversão automática.
- Possibilidade de conectar a um PC para controle centralizado ou programação.



ESPECIFICAÇÕES TÉCNICAS

	OPERADOR 1450	OPERADOR 1850	OPERADOR 3200
Vão livre (1 folha)	750 - 1150	950 - 1550	700 - 3000
Vão livre (2 folhas)	1100 - 2300	1100 - 3000	1000 - 3000
Largura de folha mínima (1 folha)	750	1000	600
Peso máximo por folha (1 folha)	120 + 120 Kg	120 + 120 Kg	120 + 120 Kg
Peso máximo por folha (2 folhas)	160 Kg.	160 Kg.	160 Kg.
Velocidade de abertura	0,4 m/s - 0,9 m/s	0,4 m/s - 0,9 m/s	0,4 m/s - 0,9 m/s
Velocidade de fecho	0,2 m/s - 0,6 m/s	0,2 m/s - 0,6 m/s	0,2 m/s - 0,6 m/s
Força máxima de fecho	150 N	150 N	150 N
Alimentação	220 v (monofásico)	220 v (monofásico)	220 v (monofásico)
Consumo máximo	200 w	200 w	200 w
Espessura máxima da folha	55 mm	55 mm	55 mm
Dimensões do operador	160 x 160	160 x 160	160 x 160

PERFILARIAS DISPONÍVEIS

ANTI-PÂNICO	COMPACT	FINA	PINZA	MORDAÇA
-------------	---------	------	-------	---------

modelo **ERTAIN**

O sistema ERTAIN adapta-se em preço e prestações às diferentes necessidades de instalação. Está preparada para situações de tráfego intenso tanto em grandes superfícies (supermercados, hotéis, aeroportos, hospitais...) como em pequenos e médios usuários (escritórios, farmácias, restaurantes, pontos de venda em geral...). Como principal característica destaca-se o seu movimento silencioso na abertura e fecho, a estabilidade dinâmica e uma instalação simples e rápida.

INSTALAÇÃO FÁCIL

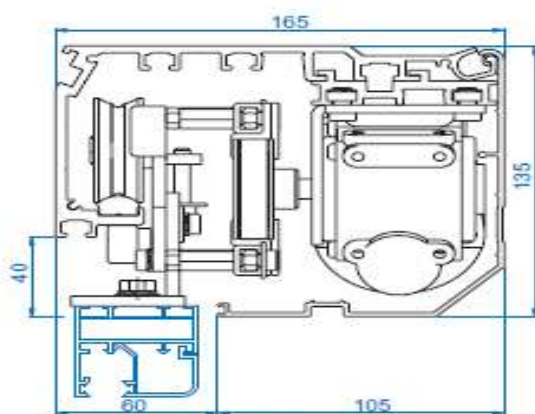
A montagem é simplificada pelo fato de diferenciar o conjunto de suporte de folhas do operador. A instalação por partes permite que uma só pessoa seja capaz de montar a porta inteira, já que não deve manipular grandes pesos.

ADAPTAÇÃO

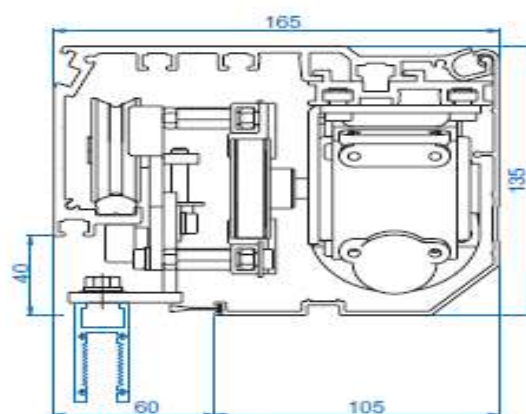
O desenho dos carros e o perfil de suporte faz com que seja possível instalar todo tipo de perfilarias e com todo tipo de configurações.

CARACTERÍSTICAS E VANTAGENS

- Modular.
- Adaptável a todos tipos de perfilarias.
- Sistema de instalação rápida do operador ao perfil de caixa mediante um sistema de porcas especiais .
- Banda de rodagem de duralumínio, mais resistente ao desgaste das rodas e independente do perfil de alumínio. Fixado mediante uma fita adesiva de espuma que amortece as vibrações do carro durante seu deslocamento (reduz o ruído).
- Sistema de abertura anti-pânico por bateria em caso de corte de corrente eléctrica.
- Sistema de controle da força do motor com inversão automática.
- A mecânica do sistema permite uma manutenção simples.
- Possibilidade de conectar a um PC para controle centralizado ou programação.



Perfilaria compact



Perfilaria Pinça

ESPECIFICACIONES TÉCNICAS

	OPERADOR 1450	OPERADOR 1850	OPERADOR 3200
Vão livre (1 folha)	750 - 1150	950 - 1550	700 - 3000
Vão livre (2 folhas)	1100 - 2300	1100 - 3000	1000 - 3000
Peso máximo por folha (2 folhas)	80 + 80 kg	80 + 80 kg	80 + 80 kg
Peso máximo por folha (1 folha)	120 kg	120 kg.	120 kg
Velocidade de abertura	0,7 m/s	0,7 m/s	0,7 m/s
Dimensões operador	135 x 165	135 x 165	135 x 165
Velocidade de fecho	0,5 m/s	0,5 m/s	0,5 m/s
Espessura máxima folha	50 mm	50 mm	50 mm
Alimentação	220 v (monofásico)	220 v (monofásico)	220 v (monofásico)
Consumo máximo	100 w	100 w	100 w

PERFILARIAS DISPONÍVEIS

ANTI-PÂNICO	COMPACT	FINA	PINÇA	MORDAÇA
-------------	---------	------	-------	---------

modelo **TELESCOPIC**

Especialmente indicada para espaços reduzidos onde é necessário uma abertura normal e onde a porta de correr não dispõe de espaço suficiente para ser instalada, deixando a passagem livre desejada. As de duas folhas são recomendáveis para comércio, portas interiores em corredores, escritórios, etc. As de 4 folhas possibilitam acessos de grandes dimensões e colocam-se habitualmente em exposições de veículos, comércio, hotéis, etc.

VERSATILIDAD

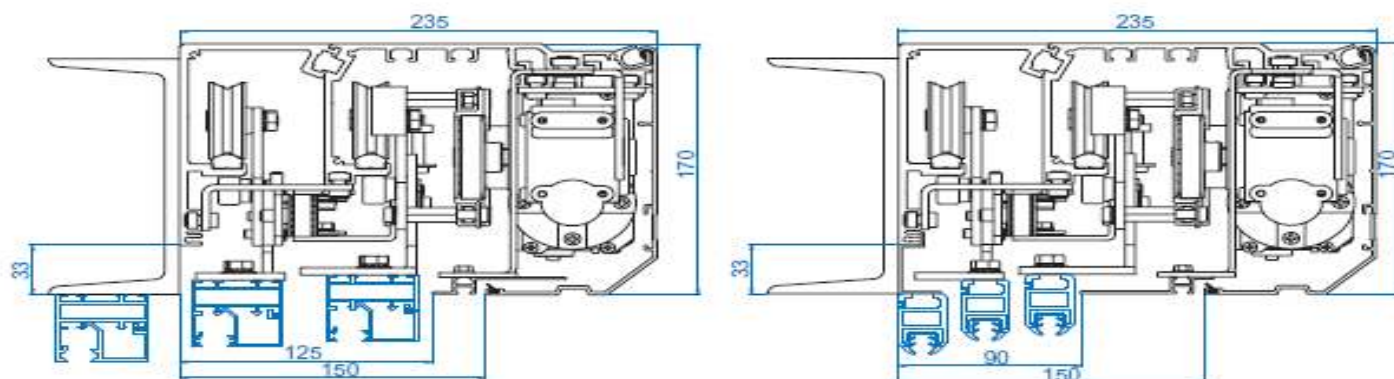
Los operadores TELESCOPIC SYSTEM se componen de conjuntos comunes al operador Universal y al Ertain. El conjunto motorización es el Unisys y el perfil de caja de Ertain, de tal forma que se ha conseguido la estandarización de la mayoría de componentes, consiguiendo modularidad y economía.

AMPLAS PRESTAÇÕES

Funcionalmente incorpora todas as prestações do operador Universal. Também oferece amplas opções de instalação com diferentes tipos de perfilaria.

CARACTERISTICAS E VANTAGENS

- Modular
- Sistema de instalação rápida do operador ao perfil de caixa mediante um sistema de porcas especiais
- Sistema de divisão de velocidade mediante bobina dupla com correia dentada de neopren.
- Banda de rodagem de duraluminio, mais resistente ao desgaste das rodas e independente do perfil de aluminio. Fixado mediante uma fita adesiva de espuma que amortece as vibrações do carro durante seu deslocamento (reduz o ruído).
- Sistema de proteção de todos periféricos por picos de tensão mediante sistema de fusíveis rearmáveis
- Sistema de abertura anti-pânico por batería em caso de corte de corrente elétrica
- Sistema de controle da força do motor com inversão automática
- Possibilidade de instalação de portas duplas com sistema exclusiva



ESPECIFICACIONES TÉCNICAS

	OPERADOR 1450	OPERADOR 1850	OPERADOR 3200
Vão livre (4 folhas)	1800 - 2400	1800 - 3200	3200 - 3800
Vão livre (2 folhas)	900 - 1200	1150 - 1600	1600 - 3000
Peso máximo por folha (4 folhas)	60 Kg.	60 Kg.	60 Kg.
Peso máximo por folha (2 folhas)	100 Kg.	100 Kg.	100 Kg.
Velocidade de abertura	0,4 - 0,9 m/s	0,4 - 0,9 m/s	0,4 - 0,9 m/s
Velocidade de fecho	0,2 - 0,5 m/s	0,2 - 0,5 m/s	0,2 - 0,5 m/s
Força máxima de fecho	150 N	150 N	150 N
Dimensões operador	170 x 235	170 x 235	170 x 235
Alimentação	220 v (50 hz)	220 v (50 hz)	220 v (50 hz)
Consumo máximo	200 w	200 w	200 w

PERFILARIAS DISPONIVEIS

COMPACT

FINA

PINÇA

modelo **EVOLUTION / SMART**

Os modelos Evolution e Smart são operadores electro-mecânicos para portas pedonais de batente. Podem-se utilizar para automatizar portas batentes já existentes ou em novas instalações. As suas principais características são a robustez e o movimento silencioso. Podem-se utilizar tanto para interior como para exterior e para portas duplas ou simples. Podem ser instaladas em qualquer um dos dois lados, já que devido ao seu desenho, integram-se em qualquer ambiente.

Estes modelos têm múltiplas aplicações destacando-se acessos privados ou públicos para pessoas com deficiência motora ou locais com alta densidade de tráfego e reduzido espaço. Favorecem uma altíssima estanqueidade e por consequência uma alta eficiência energética, dispõem ainda de uma alta e variada gama de acessórios para primar a segurança do usuário.

Os operadores EVOLUTION e SMART contam com um leque de funções que permite adequar seu funcionamento as necessidades de cada cliente. Além das já habituais "Push & Go", somente saída, etc, conta com funções como a de cortesia para deficientes, incremento automático de força de abertura e fecho em caso de vento. Também inclui as possibilidades de aumentar o tempo de espera em situações de grande fluxo, simplesmente desactivar a operação automática e utilizar a porta como batente manual quando seja necessário.

INSTALAÇÃO

Os operadores EVOLUTION e SMART permitem uma instalação simples. Oferecem dois modos de instalação:

- **Braço articulado** (abertura no sentido contrário à posição do operador). Para a sua colocação requer-se uma altura mínima de 120 mm.
- **Braço rígido** (abertura no sentido da posição do operador). Para a sua colocação requer-se uma altura mínima de 150 mm.

Para os casos de pouca altura da base existente há a possibilidade de colocar o operador na mesma porta. Para batentes duplas a conexão entre os dois operadores faz-se mediante um cabo previsto para tal, que sincroniza o sistema "master-slave". Também está disponível um carter com a mesma estética do operador para cobrir o espaço que fica entre os dois operadores.

VERSATILIDADE

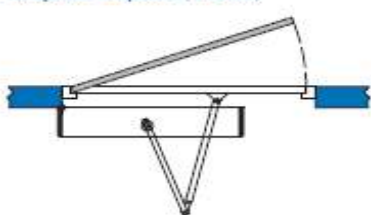
O sistema EVOLUTION tem duas versões

- **EVOLUTION B3:** operador electro-mecânico com abertura e fecho com motor
- **EVOLUTION B1:** operador electro-mecânico com abertura com motor e fecho com mola. Em casos onde a mola não é potente o suficiente para fechar a porta por causa do vento o desalinhamento das portas, o motor pode trabalhar como ajuda a mola.

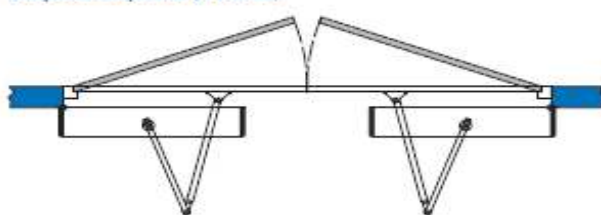
O sistema SMART conta com uma versão:

- **SMART B1:** operador electro-mecânico com abertura motor e fecho mola.

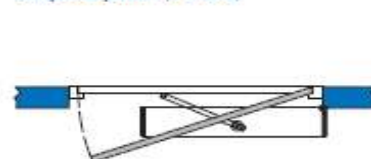
Braço de empurra (1 folha)



Braço de empurrar (2 folhas)



Braço de puxar (1 folha)



ESPECIFICAÇÕES TÉCNICAS

	EVOLUTION	SMART
Alimentação	230 vac	230 vac - 110 vac
Peso máximo por folha	250 kg	125 kg
Largura máxima da folha	1400 mm	1200 mm
Ângulo máximo de abertura	95°	95°
Dimensões do operador	106 h x 120 d x 550 l	106 h x 120 d x 550 l
Potência	75 w	50 w
Estanqueidade	IP22	IP22